

[新開発] リフトアップ+旋回式AGV

ホクショー製自動ラック搬送車(500kg対応)

HART 500

HOKUSHO Automatic Rack Transporter

複数台運用でAGVピッキングシステムを実現



オリコンラック搬送



自動充電中

新開発の HART(ハート)500 は、保管用ラックやパレットを載せて自動搬送するリフトアップ方式の無人搬送車です。走行速度は、72m /分(ラック積載時：52m /分)となっており、誘導方式は、床面の2次元コード読み取り方式を採用しています。

最大可搬重量は 500kg で、搬送するラックベースの有効寸法は、1100×1100mm ですので、11パレットを載せることができます。

複数台での運用で、AGVピッキングシステムを実現します。

AGVピッキングシステムは、作業者が歩き回る必要がないしくみで、作業者の熟練度にも左右されることがないため、大幅な省力化が図れます。

■主要諸元

JIS分類名称	: リフトアップ式無人搬送車
本体サイズ/重量	: W 740 × L 1040 × H 270 mm / 180kg
最大可搬重量	: 500kg (専用ラック積載可能サイズ W 1100 × L 1100 mm)
走行速度	: 72m/分(ラック積載時: 52m/分)
操舵方式	: 2輪速度差方式(最大登坂角度: 1°)
誘導方式	: 2次元コード読取方式
安全機能	: 前方障害物検知(レーザーセンサー) 前後衝突検知(テープスイッチ) 非常停止鈕
電源	: リチウムイオン電池(DC24V)
充電方式	: コネクター接触式自動充電

ホクショーウェブサイトへの簡単アクセスQRコードです。
[国際物流総合展2020 出展動画再生ページ]

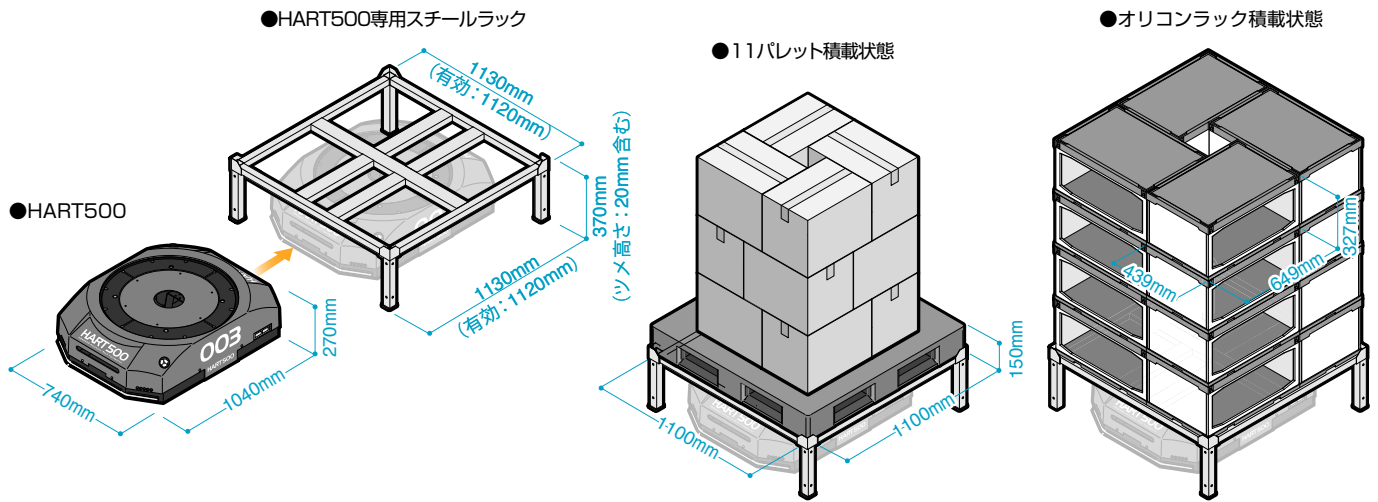


HOKUSHO Web Site



2020.11





ピースソーター プラス AGVピッキングシステム



ホクショー製自動ラック搬送車(500kg対応)
HART500
 HOKUSHO Automatic Rack Transporter

※運用可能最大数：50台

〈AGV搬送用〉ベルト昇降式垂直往復搬送機
ピコオトレーター AGV限定仕様
 [最大搬送重量 ~700kg]



AGVピッキングシステムと店舗別高速仕分けが行なえる「バラ物自動仕分けシステムPAS」とのジョイントにより、店舗別ピッキングの作業時間を短縮するご提案です。

- ・ AGVピッキングシステムは、作業者が歩き回る必要がなくくみですので、作業者の熟練度に左右されることなく、大幅な省力化がはかれます。
- ・ PASは、多店舗(最大180店舗)対応のピース品高速仕分け搬送システムです。AGVピッキングシステムでトータルピッキングされた商品を高速で仕分けられるため、大幅な[省タイム]を実現します。

※PASの詳細につきましては、PASシリーズカタログをご請求ください。

Piece Assorting System
PAS
 Designed and manufactured by HOKUSHO.
 バラ物自動仕分けシステム



最適なモノの流れを創造する

ホクショー株式会社

本社
 TEL.076-267-3111 (代) FAX.076-268-2241
 〒920-8711 石川県金沢市示野町16

白山工場
 TEL.076-275-7711 (代) FAX.076-275-7171
 〒924-0004 石川県白山市旭丘3-17

<https://www.hokusho.co.jp>

※内容の一部または全部を許可なく複製・改変し使用することを禁止します。
 ※仕様は予告なく変更することがありますので、予めご了承ください。

